



Зелакс ZES

Техническое описание
ZES-5054XQ-ACR

© 1998 — 2023 Zelax. Все права защищены.

Редакция 01 от 23.03.2023 г.

Россия, 124365 Москва, г. Зеленоград, ул. Заводская, дом 1Б, строение 2
Телефон: +7 (495) 748-71-78 (многоканальный) <http://www.zelax.ru>
Отдел технической поддержки: tech@zelax.ru Отдел продаж: sales@zelax.ru

Оглавление

1	Введение	3
2	Структура изделия	5
2.1	Базовый модуль	5
2.2	Порт	5
2.3	Слот	5
2.4	Центральный процессор	5
2.5	Ethernet-коммутатор	5
3	Комплект поставки	6
4	Технические данные	7
4.1	Технические характеристики	7
4.1.1	Количество интерфейсов коммутатора	7
4.1.2	Функциональные возможности	7
4.1.3	Конструктивное исполнение	9
4.1.4	Электропитание	9
4.1.5	Условия эксплуатации	9
4.1.6	Условия хранения	10
4.2	Порты изделия	10
4.2.1	Слот SFP+	10
4.2.2	Слот QSFP+	10
4.2.3	Console	10
4.2.4	Порт MGMT	10
4.2.5	Порт USB	10
4.3	Внешний вид	11
4.3.1	Передняя панель	11
4.3.2	Индикаторы, расположенные на передней панели	11
4.3.3	Элементы управления, расположенные на передней панели	12
4.3.4	Задняя панель	12
4.3.5	Индикаторы, расположенные на задней панели	12
4.4	Стекирование	12
5	Установка и подключение коммутатора	13
5.1	Установка	13
5.2	Подключение электропитания	13
5.3	Подключение DAC-кабелей и модулей SFP/SFP+/QSFP+	13
6	Управление	14
6.1	Способы управления	14
6.1.1	Управление через порт Console	14
6.1.2	Настройка коммутатора для управления	14
6.1.3	Управление по протоколам Telnet, SSH и SNMP	14
6.1.4	Управление через web-интерфейс	15
6.2	Управление через командную строку и режимы работы	15
6.2.1	Синтаксис команд	16
6.2.2	Контекстная справка	16
6.2.3	Сообщения об ошибках	17
7	Сохранение и загрузка конфигурации	18
7.1	Сохранение конфигурации	18
7.2	Сохранение конфигурации на сервере	18
7.3	Загрузка конфигурации с сервера	19
8	Восстановление заводских настроек	20
8.1	Восстановление заводской конфигурации с использованием командной строки	20
9	Загрузка новой версии программного обеспечения	21
9.1	Обновление с использованием интерфейса командной строки	21
10	Рекомендации по устранению неисправностей	22
11	Гарантии изготовителя	23
	Приложение 1. Назначение контактов порта MGMT (Ethernet 10/100/1000Base-T)	24
	Приложение 2. Назначение контактов порта Console	24

1 Введение

Управляемый коммутатор ZES-5054XQ-ACR (далее для краткости «коммутатор», «изделие») — это коммутатор третьего уровня.

Коммутатор предназначен для построения сетей Ethernet, которые отвечают всем современным требованиям. ZES-5054XQ-ACR подходит в качестве коммутатора ядра для малых предприятий, а также в качестве коммутатора агрегации для средних и крупных предприятий.

Пример применения коммутаторов ZES-5054XQ-ACR приведен на Рис. 1 и Рис. 2.

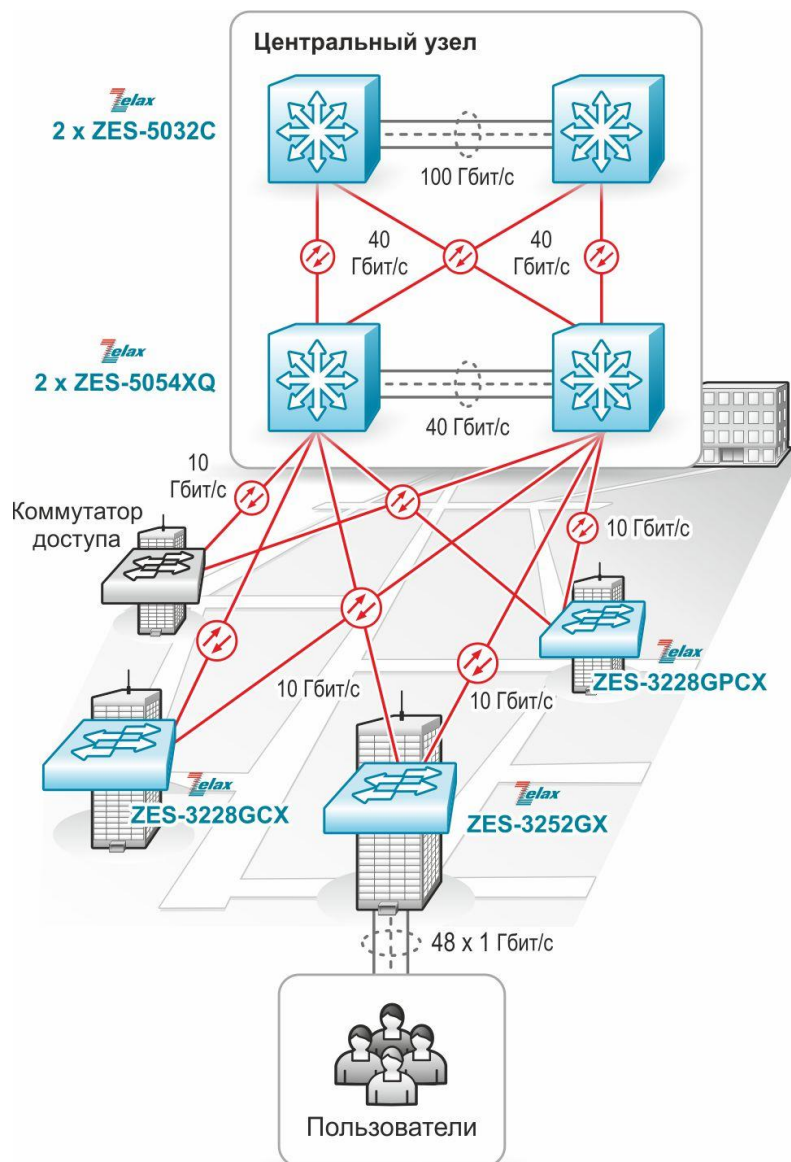


Рис. 1 - Использование коммутаторов ZES-5054XQ-ACR для организации корпоративной сети средних и крупных предприятий

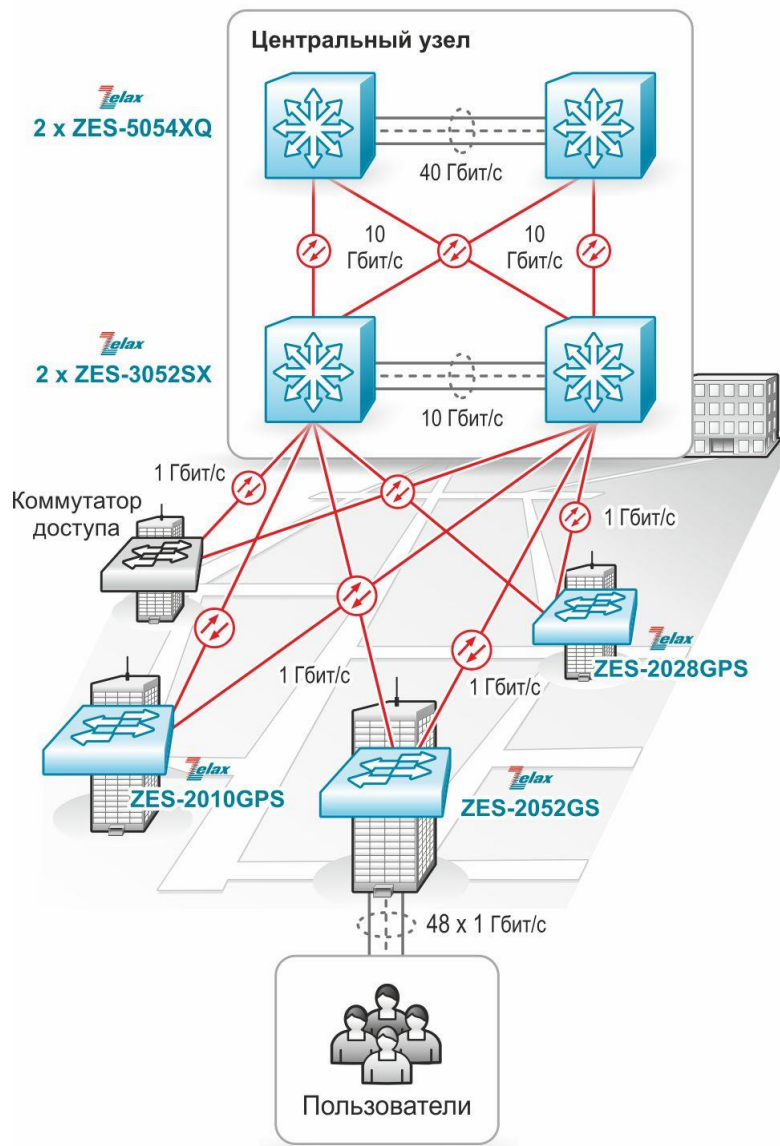


Рис. 2 - Использование коммутаторов ZES-5054XQ-ACR для организации корпоративной сети малых и средних предприятий

2 Структура изделия

2.1 Базовый модуль

Коммутатор представляет собой базовый модуль с портами Console, MGMT и USB, а также слотами для установки SFP+ и QSFP+ модулей.

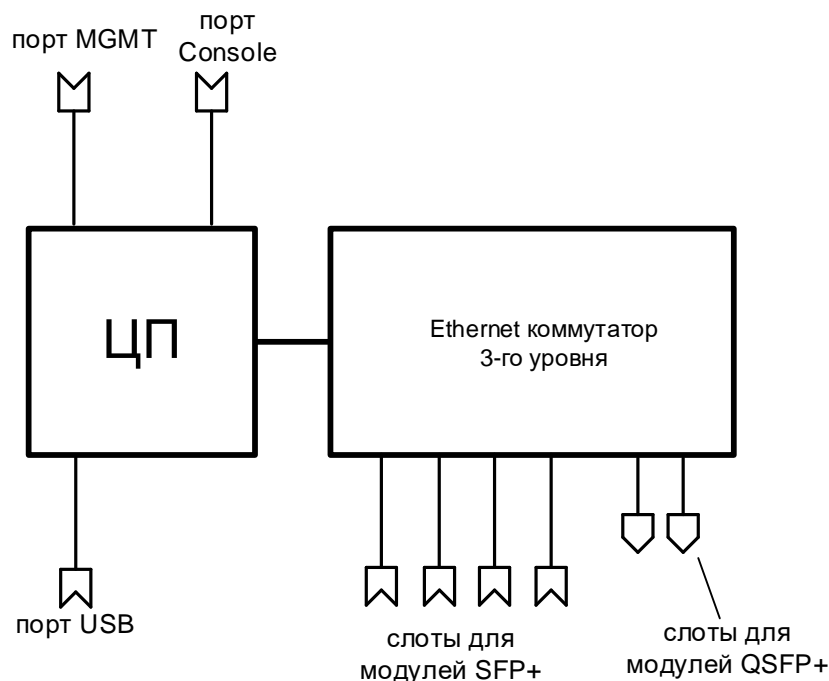


Рис. 3 - Структурная схема коммутатора ZES-5054XQ-ACR

Базовый модуль коммутатора ZES-5054XQ-ACR содержит:

- процессор;
- коммутатор Ethernet 3-го уровня;
- слоты для установки модулей SFP+, QSFP+;
- управляющий порт Ethernet 10/100/1000Base-T;
- управляющий порт Console;
- порт USB.

2.2 Порт

Порт представляет собой соединитель (разъём), к которому с помощью кабеля подключается то или иное устройство или линия связи (Рис. 3). Порт реализует определённый интерфейс.

2.3 Слот

Слот — разъём для установки модуля SFP+ или QSFP+.

2.4 Центральный процессор

Центральный процессор — компонент, размещённый в базовом модуле и предназначенный для обработки данных, поступающих на его интерфейсы.

2.5 Ethernet-коммутатор

Ethernet-коммутатор — компонент, размещённый в базовом модуле и предназначенный для обработки данных, поступающих на его интерфейсы. Ethernet-коммутатор осуществляет коммутацию пакетов, поступающих через порты Ethernet.

3 Комплект поставки

В комплект поставки коммутатора входят:

- изделие;
- кабель питания для подключения к сети переменного тока напряжением 220 В – 2 шт.;
- консольный кабель;
- комплект для установки в 19" стойку;
- заглушки для слотов SFP+ и QSFP+;
- упаковочная коробка;
- компакт-диск с документацией.

4 Технические данные

4.1 Технические характеристики

4.1.1 Количество интерфейсов коммутатора

- 48 слотов SFP+;
- 6 слотов QSFP+;
- 1 выделенный порт управления Ethernet 10/100/1000 Base-T.

4.1.2 Функциональные возможности

Интерфейсы:

- 1000Base-X (IEEE 802.3z);
- 10GBase (IEEE 802.3ae);
- 40GBase (IEEE802.3ba);
- для управления:
 - RS-232;
 - 10Base-T (IEEE 802.3);
 - 100Base-TX (IEEE 802.3u);
 - 1000Base-T (IEEE 802.3ab).

Протоколы 2-го уровня:

- 802.1d (STP), 802.1w (RSTP), 802.1s (MSTP);
- Root Guard; BPDU Filter; BPDU Guard; BPDU Forwarding;
- MRPP (Multi-layer Ring Protection Protocol);
- ERPS (G.8032);
- BPDU Tunnel;
- LLDP, LLDP-MED;
- ULDP;
- ULPP, ULSP (мониторинг состояния, быстрое переключение uplink-портов);
- Loopback Detection;
- IGMP Snooping v1, v2, v3;
- IGMP Snooping Fast Leave;
- IGMP Proxy;
- IGMP (мультикаст) групп: 8000;
- IGMP Filtering;
- Multicast VLAN Registration (MVR);
- MLD Snooping v1, v2 ;
- DHCP Snooping;
- DHCP relay;
- DHCP опции 37, 38, 82;
- промежуточный агент PPPoE;
- 802.3ad (LACP) агрегация портов, до 128 групп, до 8 портов в группе;
- управление потоком: 802.3x;
- предотвращение блокировки (HOL).

VLAN:

- 802.1Q;
- 802.1Q-in-Q: на основе портов, Flexible;
- GARP, GVRP;
- количество поддерживаемых VLAN: 4094;
- VLAN на основе портов;
- VLAN на основе протокола (по содержимому поля EtherType);
- VLAN Translation;
- MAC VLAN;
- Voice VLAN;
- Private VLAN.

Маршрутизация:

- количество поддерживаемых L3-интерфейсов — 1024;
- количество поддерживаемых Loopback-интерфейсов: 1024;
- размер таблицы маршрутизации: до 16384 записей;
- статическая маршрутизация;
- IPv4 и IPv6;
- RIP v1/v2;
- OSPF v2/v3;
- BGP 4/4+;
- Black hole route;
- VRRP/VRRPv3;
- ISATAP, 6to4 tunnel;
- GRE tunnel;
- ECMP;
- BFD;
- PBR.

Многоадресная рассылка:

- статические маршруты;
- PIM-DM, PIM-SM, PIM-SSM, MSDP, DVMRP, anycast RP.

MPLS:

- поддержка коммутации по меткам (MPLS);
- VRF;
- LDP;
- L2VPN (VPWS/VPLS);
- L3VPN.

Качество обслуживания (QoS):

- классификация трафика на основе: номера порта, MAC-адреса источника и назначения, VLAN ID, 802.1p, IPv4-адреса источника и назначения, IPv6-адреса источника и назначения, номера порта TCP/UDP, типа протокола, DiffServ (ToS, IP precedence), временного диапазона;
- полисинг трафика;
- ограничения полосы пропускания;
- количество очередей на каждом порту: 8;
- типы очередей: Strict Priority, WRR, WDRR;
- алгоритмы активного управления очередью: Tail Drop, WRED.

Безопасность:

- привязка порта к MAC-адресу;
- ограничение количества MAC-адресов на порту;
- количество списков доступа (ACL): 2048;
- простые и расширенные списки доступа (ACL): MAC, IP, IP-MAC, User-Defined ACL;
- фильтрация данных на основе: номера порта, VLAN ID, 802.1p, MAC-адреса источника и назначения, IPv4/6-адреса источника и назначения, номера порта TCP/UDP, типа протокола, полей ToS и IP precedence, поля EtherType, временного диапазона;
- port security, максимальное количество записей MAC-адресов на порт — 4096;
- защита от DoS-атак;
- ARP Inspection (защита от ARP-атак);
- IP-MAC-port binding;
- 802.1x;
- 802.1x Guest VLAN;
- 802.1x Dynamic VLAN Assignment;
- RADIUS/TACACS, локальная база пользователей;
- контроль broadcast, multicast и unicast шторма на каждом порту.

Производительность:

- коммутационная фабрика: 1440 Гбит/с;
- производительность (для кадров Ethernet длиной 64 байта): 1071 Мп/с;
- размер таблицы MAC-адресов: до 288000;
- размер пакетного буфера: 128 Мбит;

- максимальный кадр: 12 кбайт;
- оперативная память: 4 Гбайт;
- flash-память: 32 Гбайт.

Управление и мониторинг:

- VSF (Virtual Switch Framework, стекирование);
- командная строка (CLI), два уровня доступа: мониторинг, управление;
- Telnet;
- SSH;
- Console;
- web-интерфейс (SSL);
- IPv4/v6-управление;
- кластер управления;
- BootP/DHCP-клиент;
- DHCP-сервер;
- SNMP v1, v2c, v3;
- SNMP Trap;
- RMON v1, v2, v3, v9;
- локальный журнал событий;
- Syslog;
- sFlow;
- TFTP/FTP-клиент;
- TFTP/FTP-сервер;
- Telnet-сервер;
- SNTP/NTP;
- DNS-клиент;
- зеркалирование портов (SPAN/RSPAN/ERSPAN): one-to-one, many-to-one, на основе потока трафика;
- OAM: 802.3ah, 802.1ag;
- возможность хранения нескольких образов ПО и конфигурационных файлов;
- стекирование.

IPv6:

- IPv6 списки доступа;
- QoS на основе IPv6;
- IPv6 MVR;
- IPv6 MLD snooping;
- IPv6 ND snooping;
- IPv6 Stateless Address Auto Configuration;
- IPv6 ICMP;
- IPv6 ND;
- IPv6 Multicast Address Types.

Диагностика:

- диагностика оптических трансиверов (DDM);
- ping, traceroute, debug;
- светодиодная индикация.

4.1.3 Конструктивное исполнение

- металлический корпус, активное охлаждение (Front-to-Back);
- габаритные размеры, не более: 443x44x505 мм;
- масса, не более 12 кг.

4.1.4 Электропитание

- два встроенных блока питания с резервированием;
- напряжение электропитания: от сети переменного тока 100..220 В, 50..60 Гц;
- потребляемая мощность не более 305 Вт.

4.1.5 Условия эксплуатации

Условия эксплуатации изделий:

- температура окружающей среды — от 0 до +45 °С;
- относительная влажность воздуха — от 15 до 85 % без образования конденсата;
- режим работы — круглосуточный;
- наработка на отказ — 100000 часов.

Коммутатор должен быть подключен к системе электропитания с заземлением.

4.1.6 Условия хранения

Условия хранения изделий:

- температура окружающей среды — от -40 до +75 °С;
- относительная влажность воздуха — от 15 до 85 % без конденсата.

4.2 Порты изделия

4.2.1 Слот SFP+

Слот SFP+ предназначен для установки модулей SFP+.

- стандарт: 10GBase SFP+;
- скорость передачи: 1/10 Гбит/с.

Допускается “горячая” замена модуля (hot-swap).

4.2.2 Слот QSFP+

Слот QSFP+ предназначен для установки модулей QSFP+.

- стандарт: 40GBase QSFP+;
- скорость передачи: 40 Гбит/с.

Допускается “горячая” замена модуля (hot-swap). Слоты QSFP+ могут использоваться для объединения коммутаторов в стек.

4.2.3 Console

Порт Console шлюза выполняет функции устройства типа DCE и имеет цифровой интерфейс RS-232 (разъем RJ-45).

- скорость асинхронного обмена — 115200 бит/с;
- количество битов данных — 8;
- контроль по четности или нечетности отсутствует;
- количество стоп-битов — 1;
- управление потоком данных отсутствует.

4.2.4 Порт MGMT

Порт предназначен для внеполосного управления устройством по протоколам: Telnet, SSH и через web-интерфейс.

- физический интерфейс: 10Base-T/100Base-TX/1000Base-T,
- тип разъема: розетка RJ-45.

4.2.5 Порт USB

Порт предназначен для подключения внешнего накопителя.

- тип разъема: USB тип A.

4.3 Внешний вид

4.3.1 Передняя панель

На передней панели расположены следующие элементы:

- светодиодные индикаторы;
- разъемы SFP+ слотов;
- разъемы QSFP+ слотов;
- разъем порта MGMT;
- разъем порта console;
- разъем USB;
- утопленная кнопка Reset.

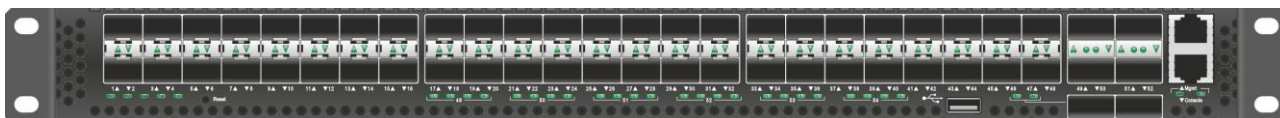


Рис. 4 - Вид передней панели коммутатора ZES-5054XQ-ACR

4.3.2 Индикаторы, расположенные на передней панели

На передней панели коммутатора расположены следующие индикаторы: PS1/PS2, DIAG, FAN, LOC, LNK, ACT.

Табл. 1. Описание индикаторов передней панели ZES-5054XQ-ACR

Индикатор	Состояние	Описание
PS1/PS2	Светится постоянно зелёным цветом	Напряжение питания подано
	Светится постоянно оранжевым цветом	Напряжение питания отсутствует на одном из блоков питания.
DIAG	Светится постоянно жёлтым цветом	Операционная система не загружена
	Светится постоянно зеленым цветом	Операционная система находится в процессе загрузки
	Мигает зелёным цветом	Операционная система успешно инициализирована
	Не светится	Операционная система не инициализирована
FAN	Светится постоянно зелёным цветом	Вентилятор охлаждения работает
	Светится постоянно оранжевым цветом	Вентилятор охлаждения неисправен
MGMT LNK	Светится постоянно зелёным цветом	Линия исправна
	Не светится	Порт выключен
MGMT ACT	Мигает зеленым цветом	Идёт приём/передача данных.
	Не светится	Данные не передаются
SFP+ LNK/ACT	Мигает зелёным цветом	Линия исправна, идёт приём/передача данных. Скорость соединения 10 Гбит/с.
	Светится постоянно зелёным цветом	Линия исправна, данные не передаются. Скорость соединения 10 Гбит/с.
	Мигает оранжевым цветом	Линия исправна, идёт приём/передача данных. Скорость соединения 1 Гбит/с.
	Светится постоянно оранжевым цветом	Линия исправна, данные не передаются. Скорость соединения 1 Гбит/с.
	Не светится	Порт выключен
QSFP+ LNK/ACT	Мигает зелёным цветом	Линия исправна, идёт приём/передача данных.
	Светится постоянно зелёным цветом	Линия исправна, данные не передаются.

	Не светится	Порт выключен
QSFP+ режим 4x10G LNK/ACT*	Мигает зелёным цветом	Линия исправна, идёт приём/передача данных.
	Светится постоянно зелёным цветом	Линия исправна, данные не передаются.
	Не светится	Порт выключен

* - в режиме 4x10G для слота QSFP+ используется отдельная индикация на каждую линию 10 Гбит/с.

4.3.3 Элементы управления, расположенные на передней панели

На передней панели расположена утопленная кнопка Reset. При нажатии кнопки Reset происходит перезагрузка коммутатора.

4.3.4 Задняя панель

На задней панели расположены следующие элементы:

- два разъема для подключения питания;
- клемма заземления;
- светодиодные индикаторы.



Рис. 5 - Вид задней панели коммутатора ZES-5054XQ-ACR

4.3.5 Индикаторы, расположенные на задней панели

Табл. 2. Описание индикаторов задней панели ZES-5054XQ-ACR

Индикатор	Состояние	Описание
Блок питания	Светится постоянно зелёным цветом	Напряжение питания подано, блок питания находится в нормальном рабочем состоянии
	Светится постоянно красным цветом	Аварийный режим работы
	Не светится	Напряжение питания отсутствует
Модуль охлаждения	Светится постоянно зелёным цветом	Модуль охлаждения находится в нормальном рабочем состоянии
	Светится постоянно красным цветом	Вентилятор охлаждения неисправен

4.4 Стекирование

Коммутаторы ZES-5054XQ-ACR поддерживают стекирование посредством встроенных портов QSFP+ и специализированного DAC-кабеля, либо оптических модулей QSFP+.

5 Установка и подключение коммутатора

Установка изделия должна производиться в сухом отапливаемом помещении. Перед установкой необходимо произвести внешний осмотр изделия с целью выявления механических повреждений корпуса и соединительных элементов.

Перед подключением изделия следует внимательно изучить настоящее руководство.

Если изделие хранилось при температуре ниже 0 °С, перед первым включением его необходимо выдержать при комнатной температуре не менее двух часов.

5.1 Установка

Установите коммутатор в 19-дюймовую стойку или ровную поверхность (например, стол).

Следует иметь в виду, что:

- каждое устройство в стойке при работе выделяет тепло, поэтому устройства не должны размещаться в стойке вплотную;
- детали стойки или расположенных в ней устройств не должны закрывать вентиляционные отверстия коммутатора.

5.2 Подключение электропитания

Последовательность подключения:

- подключите клемму заземления коммутатора к внешнему защитному заземлению;
- вставьте розетку кабеля питания (входящего в комплект поставки) в разъем на блоке питания коммутатора, а вилку на другом конце кабеля питания — в розетку электросети. Параметры сети питания должны соответствовать следующим требованиям: напряжение переменного тока 100..240 В, 50..60 Гц;
- после подключения питания убедитесь, что соответствующий индикатор PS1/PS2 (PS1 для блока питания №1, PS2 для блока питания №2) на передней панели коммутатора светится зелёным светом.

После подачи питания на коммутатор, изделие выполняет процедуру самотестирования и начальной загрузки.

5.3 Подключение DAC-кабелей и модулей SFP/SFP+/QSFP+

Последовательность подключения:

- Вставьте модуль SFP/SFP+/QSFP+ в соответствующий слот;
- Слегка надавите на модуль до характерного щелчка.

Установка модулей SFP/SFP+/QSFP+ может производиться без отключения электропитания коммутатора.

Внимание! По умолчанию, слоты QSFP+ коммутатора настроены для подключения QSFP+ DAC-кабелей. В случае установки в слот QSFP+ оптического модуля QSFP+, нужно ввести дополнительную команду в режиме конфигурации соответствующего интерфейса.

Пример настройки режима работы с оптическими модулями для интерфейса QSFP+ Ethernet 1/1/1:

```
switch(config-if-ethernet1/1/1)#interface mode sr4
```

6 Управление

6.1 Способы управления

Настройка параметров и управление коммутатором осуществляется:

- через порт Console при подключении к нему внешнего терминала, в качестве которого может использоваться персональный компьютер;
- через любой порт Ethernet. При подключении через порт Ethernet, управление осуществляется посредством SNMP, Telnet, SSH или web-интерфейса;
- через порт MGMT. При подключении через порт MGMT, управление осуществляется посредством SNMP, Telnet, SSH или web-интерфейса.

Внимание! Для подключения через порт Ethernet необходимо создать интерфейс VLAN (см. п. 6.1.2) и присвоить ему IP-адрес.

При подключении через порт **MGMT** необходимо настроить IP-адрес на интерфейсе **Ethernet0**.

6.1.1 Управление через порт Console

Управление коммутатором осуществляется через порт Console, к которому подключается устройство типа DTE, выполняющее функцию терминала (далее для краткости это устройство именуется терминалом). Подключение терминала к порту Console изделия производится с помощью кабеля, поставляемого в комплекте с коммутатором.

Порт терминала должен быть настроен следующим образом:

- асинхронная скорость передачи данных должна быть равна 115200 бит/с;
- число битов данных — 8;
- контроль по четности или нечетности отсутствует;
- число стоп-битов — 1;
- управление потоком данных отсутствует.

6.1.2 Настройка коммутатора для управления

1. Присвоение IP-адреса интерфейсу VLAN1.

```
switch>en
switch#config terminal
switch(config)#interface vlan 1
switch(config-if-vlan1)#ip address 192.168.1.100 255.255.255.0
```

2. Если необходимо организовать управление через порт MGMT, то нужно присвоить IP-адреса интерфейсу Ethernet0.

```
switch>en
switch#config terminal
switch(config)#interface Ethernet0
switch(config-if-ethernet0)#ip address 192.168.25.101 255.255.255.0
```

3. Создание учетной записи пользователя.

```
switch>en
switch#config terminal
switch(config)#username admin privilege 15 password 0 1234
```

Внимание! После завершения этапов 1, 2 и/или 3 следует выполнить команду **write** в привилегированном режиме управления, чтобы сохранить настройки в энергонезависимую память.

6.1.3 Управление по протоколам Telnet, SSH и SNMP

Управление устройством посредством протоколов Telnet, SSH и SNMP осуществляется через порт Ethernet или MGMT. Для управления устройством по протоколу Telnet может использоваться утилита PuTTY, находящаяся в открытом доступе, или аналогичные утилиты. Перед подключением через порт Ethernet необходимо создать интерфейс VLAN и присвоить ему

IP-адрес. Перед подключением через порт MGMT необходимо настроить IP-адрес на интерфейсе Ethernet0 (см. п. 6.1.2).

Для управления посредством протоколов SSH и SNMP на коммутаторе должны быть произведены дополнительные настройки, описанные в соответствующих разделах краткого руководства по настройке.

6.1.4 Управление через web-интерфейс

Управление устройством посредством web-интерфейса осуществляется через порт Ethernet или MGMT. Для управления устройством через web-интерфейс можно использовать браузер (например, Internet Explorer, Mozilla, Opera и т.п.). Перед подключением через порт Ethernet необходимо создать интерфейс VLAN и присвоить ему IP-адрес. Перед подключением через порт MGMT необходимо настроить IP-адрес на интерфейсе Ethernet0 (см. п. 6.1.2). Функция http-сервера включена на коммутаторе по умолчанию.

6.2 Управление через командную строку и режимы работы

При управлении устройством посредством CLI (Command Line Interface), пользователь вводит команду в виде последовательности символов в командной строке, расположенной на экране терминала. Результаты выполнения команд выводятся на экран терминала над командной строкой, при этом текст сообщений сдвигается снизу вверх по мере его поступления.

Для разграничения прав доступа к командам управления существуют два режима:

- пользовательский режим, при котором разрешён доступ к командам мониторинга. В этом режиме нельзя изменять конфигурацию изделия;
- привилегированный режим, при котором разрешён доступ к командам мониторинга и изменения конфигурации изделия.

В Табл. 3 приведены основные режимы управления, команды входа и выхода из них и состояние командной строки.

Табл. 3. Режимы управления

Режим	Вход осуществляется	Вид командной строки	Описание	Выход из режима выполняется
Пользовательский	нажатием клавиши "Enter"	Switch>	Доступны команды мониторинга	-
Привилегированный	в пользовательском режиме выполнением команды enable	Switch#	Доступны команды мониторинга и настройки, а также режимы конфигурирования	командой exit
Конфигурирования общесистемных параметров	в привилегированном режиме выполнением команды configure terminal	Switch(config)#	Доступны команды настройки общесистемных параметров	командой exit
Конфигурирования интерфейсов	в режиме конфигурирования общесистемных параметров выполнением команды interface с указанием типа и номера интерфейса	Switch(config-if)#	Доступны команды настройки параметров интерфейсов	командой exit
Настройки пула адресов DHCP	в режиме конфигурирования общесистемных параметров выполнением команды ip dhcp	Switch(dhcp-name-config)#	Доступны команды настройки параметров пула dhcp	командой exit

	pool <name>			
Настройки списков доступа	в режиме конфигурирования общесистемных параметров выполнением команды ip access-list {standard extended} <name>	Switch(config-ip-std-nacl-name)# или Switch(config-ip-ext-nacl-name)#	Доступны команды настройки параметров стандартного и расширенного списков доступа	командой exit
Настройки маршрутизации	в режиме конфигурирования общесистемных параметров выполнением команды router bgp ospf rip	switch(config-router)#	Доступны команды настройки параметров протоколов маршрутизации	командой exit

6.2.1 Синтаксис команд

Синтаксис команд, вводимых в командной строке:

команда <переменная> { **параметр** | ... | параметр } [параметр]

где:

Команда — строго заданная последовательность символов, определяющая дальнейшие параметры.

Параметр — ключевое слово, IP-адрес, маска сети, IP-адрес с маской, MAC-адрес, число, слово, строка.

Команда и параметры отделяются друг от друга пробелами.

При описании синтаксиса команд используются следующие обозначения:

- в фигурных скобках {} указываются обязательные параметры;
- в квадратных скобках [] указываются необязательные параметры;
- символ "|" обозначает логическое "или" — выбор между различными параметрами;
- ключевые слова выделяются жирным шрифтом.

Для исполнения набранной команды необходимо нажать клавишу "Enter".

Для получения контекстной справки используется символ "?".

При нажатии клавиши табуляции "Tab" происходит автоматическое доопределение сокращенных названий команд и некоторых типов параметров до их полного вида, или, в случае, когда несколько команд начинаются с одинаковых символов, до их общей части.

Последние двадцать введенных команд хранятся в буфере. Чтобы воспользоваться ранее введенной командой, необходимо нажать клавишу "↑" (вверх) или "↓" (вниз).

6.2.2 Контекстная справка

Для получения контекстной справки используется символ "?". Данная операция доступна во всех режимах.

При вводе символа "?" выводится список команд, доступных в данном режиме.

Пример. Использование контекстной справки для получения списка команд, доступных в пользовательском режиме.

```
switch>?
Exec commands:
  clear          Reset functions
  copy          Copy file
  crypto        Ssh crypto key clear command
  debug         Debugging functions
  disable       Turn off privileged mode command
  enable        Turn on privileged mode command
  exit          End current mode and down to previous mode
```


help	Description of the interactive help system
no	Negate a command or set its defaults
ping	Send ipv4 echo messages
ping6	Send ipv6 echo messages
public-key	public key
show	Show running system information
ssh	Secure shell
telnet	Connect remote computer
tracert	Trace route to destination
tracert6	Trace route to IPv6 destination
undebug	Disable debugging functions (see also 'debug')
virtual-cable-test	Start virtual cable test
vsf	vsf
who	Display who is on vty

При вводе символа “?” через пробел после команды выводится список параметров данной команды.

Пример. Использование контекстной справки для получения списка параметров команды **copy**.

switch#copy ?	
WORD	Copy source file name, <1-128> character(local-file or ftp://user:password@ip host-name/remote-filename or tftp://ip host-name/remote-filename or sftp://user:password@ip host-name/remote-filename). The format of local-file is filename or member-xx#filename (mode vsf).
running-config	Copy from current system configuration
vrf	VPN forwarding

6.2.3 Сообщения об ошибках

В Табл. 4 приведены типовые сообщения об ошибках, которые могут выводиться во время работы с командной строкой.

Табл. 4. Сообщения об ошибках, выводимые при работе с командной строкой

Сообщение об ошибке	Описание ошибки
% Invalid input detected at '^' marker.	Команда введена с ошибкой или не распознана, при этом маркер “^” будет установлен под тем символом, начиная с которого была зарегистрирована ошибка ввода
% Incomplete command.	Команда введена без обязательного параметра
% Unrecognized command	Данная ошибка выдается при использовании контекстной справки при вводе недопустимой команды (или команды, которая недопустима в текущем режиме конфигурации)
% Ambiguous command: "<введенная команда>"	Возможно не менее двух интерпретаций введенной команды
%Interface 1/0/99 doesn't exist or error! Vlan 999 doesn't exist ERROR: class map 52 doesn't exist!	Специфичные сообщения об ошибках при вводе несуществующего элемента в качестве параметра
Error interface name Invalid hostname!	Специфичные сообщения об ошибках при вводе недопустимого формата параметра

7 Сохранение и загрузка конфигурации

Все действия, описанные в главе 7 доступны как через интерфейс командной строки (CLI) так и через web-интерфейс.

7.1 Сохранение конфигурации

Во избежание потери рабочей конфигурации, связанной с перезагрузкой или отключением питания, выполните команду `copy running-config startup-config` или `write`.

Пример. Сохранение рабочей конфигурации.

```
switch#copy running-config startup-config
Confirm to overwrite current startup-config configuration [Y/N]:y
switch#Jan 21 12:02:11:000 2020 switch MODULE_CONFIG_SHELL/3/:Write running-
config to current startup-config successful
```

7.2 Сохранение конфигурации на сервере

Процедура сохранения конфигурации заключается в копировании файла с настройками из энергонезависимой памяти изделия (Flash-память) на сервер. При этом используется один из протоколов: FTP (File Transfer Protocol), TFTP (Trivial File Transfer Protocol) или SFTP (SSH File Transfer Protocol).

Для сохранения файла с настройками посредством использования TFTP, выполните следующие действия:

1. Включите сервер TFTP.
2. Подключите один из портов изделия к сети. Примеры подключения показаны на Рис. 6.

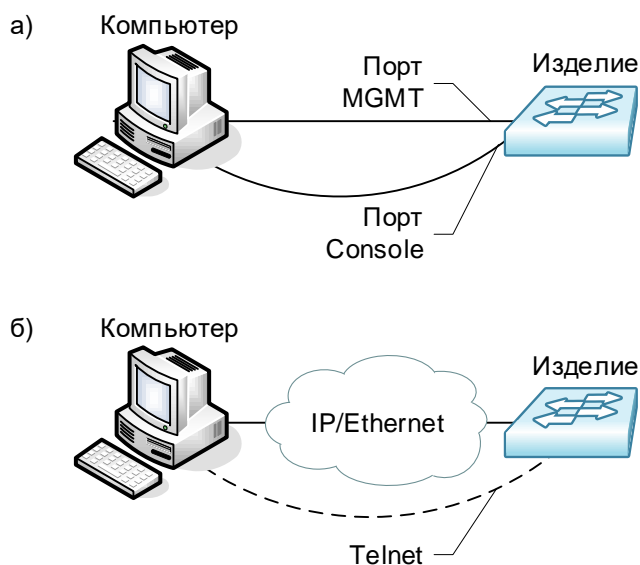


Рис. 6 - Примеры подключения изделия для сохранения и загрузки конфигурации или обновления программного обеспечения

3. Настройте коммутатор для управления (см. п. 6.1.2).
4. Скопируйте файл с настройками на сервер TFTP, используя команду `copy` с указанием следующих параметров:
 - тип конфигурации: `running-config` — рабочая конфигурация или `startup.cfg` — загрузочная конфигурация;
 - тип сервера, на который будет производиться сохранение: `tftp`;
 - IP-адрес сервера;
 - имя сохраняемого файла.

Пример. Сохранение рабочей конфигурации в файл с именем `backup-config.cfg` на сервер TFTP, имеющий IP-адрес `192.168.1.100`.

```
switch#copy running-config tftp://192.168.1.100/backup-config.cfg
Confirm copy file [Y/N]:y
Begin to send file, please wait...

File transfer complete.
close tftp client.
```

7.3 Загрузка конфигурации с сервера

Процедура загрузки конфигурации заключается в копировании файла с настройками с сервера в энергонезависимую память изделия (Flash-память). При этом используется один из протоколов: FTP (File Transfer Protocol), TFTP (Trivial File Transfer Protocol) или SFTP (*SSH File Transfer Protocol*).

Для загрузки файла с настройками на коммутатор посредством использования TFTP, выполните следующие действия:

1. Включите на компьютере сервер TFTP.
2. Подключите один из портов устройства к сети. Примеры подключения показаны на Рис. 6.
3. Настройте коммутатор для управления (см. п. 6.1.2).
4. Скопируйте файл с настройками с сервера TFTP, используя команду `copy` с указанием следующих параметров:
 - тип сервера, с которого будет производиться копирование: `tftp`;
 - файл, в который будут скопированы настройки: `startup.cfg` — загрузочная конфигурация;
 - IP-адрес сервера;
 - имя копируемого файла.

Пример. Загрузка настроек из файла с именем `backup-config.cfg` с сервера TFTP, имеющего IP-адрес `192.168.1.100`, в загрузочную конфигурацию.

```
switch#copy tftp://192.168.1.100/backup-config.cfg startup.cfg
Confirm to overwrite the existed destination file? [Y/N]:y
Begin to receive file, please wait...

File transfer complete.
Recv total 2006 bytes
Write ok.
close tftp client.
```

8 Восстановление заводских настроек

8.1 Восстановление заводской конфигурации с использованием командной строки

При необходимости возврата устройства к заводским настройкам выполните следующую последовательность команд:

```
Switch#set default
Are you sure? [Y/N] = y
Switch#write
Switch#reload
```

В случае необходимости сброса настроек стекирования, выполните следующую последовательность команд:

```
Switch#set default vsf
Are you sure? [Y/N] = y
Switch#write
Switch#reload
```


10 Рекомендации по устранению неисправностей

Изделие представляет собой сложное микропроцессорное устройство, поэтому устранение неисправностей, если они не связаны с очевидными причинами, возможно только на предприятии-изготовителе.

При возникновении вопросов, связанных с эксплуатацией изделия, обращайтесь в службу технической поддержки компании Zelax.

11 Гарантии изготовителя

Изделие прошло предпродажный прогон в течение 168 часов. Изготовитель гарантирует соответствие изделия техническим характеристикам при соблюдении пользователем условий эксплуатации.

Срок гарантии указан в гарантийном талоне изготовителя.

Изготовитель обязуется в течение гарантийного срока безвозмездно устранять выявленные дефекты путём ремонта или замены изделия или его модулей.

Если в течение гарантийного срока:

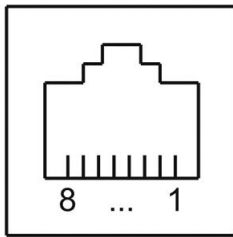
- пользователем были нарушены условия эксплуатации, приведенные в п.4.1.5, или на изделие было подано питающее напряжения, не соответствующее указанному в п.4.1.4;
- изделию нанесены механические повреждения;
- порты изделия повреждены внешним опасным воздействием,

то ремонт осуществляется за счет пользователя.

Доставка неисправного изделия в ремонт осуществляется пользователем.

Гарантийное обслуживание прерывается, если пользователь произвел самостоятельный ремонт изделия (в том числе, замену встроенного предохранителя).

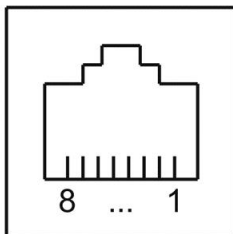
Приложение 1. Назначение контактов порта MGMT (Ethernet 10/100/1000Base-T)



Розетка
RJ-45

Номер контакта	Наименование сигнала
1	Bi-directional A+ (приём-передача)
2	Bi-directional A- (приём-передача)
3	Bi-directional B+ (приём-передача)
4	Bi-directional C+ (приём-передача)
5	Bi-directional C- (приём-передача)
6	Bi-directional B- (приём-передача)
7	Bi-directional D+ (приём-передача)
8	Bi-directional D- (приём-передача)

Приложение 2. Назначение контактов порта Console



Розетка
RJ-45

Номер контакта	Наименование сигнала
1	Не используется
2	Не используется
3	TD
4	Сигнальная земля
5	Сигнальная земля
6	RD
7	Не используется
8	Не используется